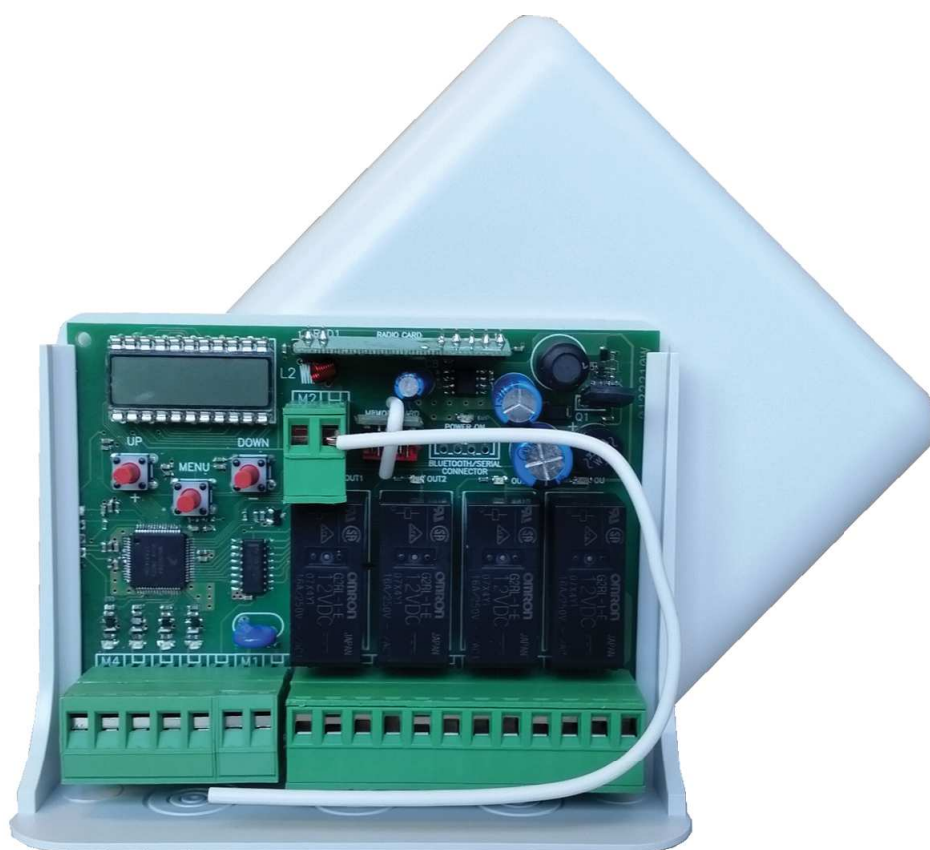


RE433V4

Receptor rolling code 4 canales, con display.



ADVERTENCIAS

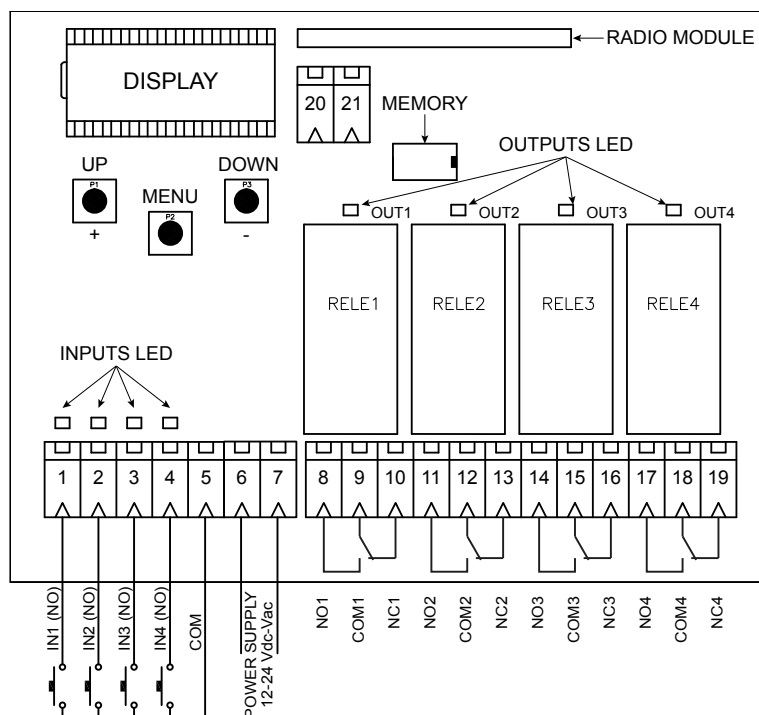
Antes de proceder a la instalación y programación es aconsejable leer bien las instrucciones.
Conservar el presente manual luego de la instalación para una posible y eventual consulta.

- El aparato no está destinado a ser usado por personas (incluidos niños) con la capacidad física, sensoriales o mentales reducidas, o bien con falta de experiencia o de conocimientos, a menos que ellos hayan podido beneficiarse, a través de la intermediación de una persona responsable de su seguridad, de su control o de una instrucción relacionada al uso del aparato.
- Los niños deben ser controlados para verificar que no jueguen con el aparato.
- Si el cable de alimentación está dañado, debe ser cambiado por el fabricante o por el servicio de asistencia técnica o de cualquier manera por una persona con calificación similar, de modo de prevenir o evitar algún riesgo.
- Dicho manual está destinado exclusivamente a técnicos calificados en las instalaciones de automatismos.
- Ninguna de las informaciones contenidas en dicho manual puede ser de utilidad para el usuario final.
- Cualquier operación de mantenimiento y programación tendrá que ser hecha por técnicos calificados en las instalaciones de automatismos.
- El instalador debe proveer la instalación de un dispositivo (ej. interruptor magnetotérmico) que asegure el seccionamiento omnipolar del aparato de la red de alimentación.

1 DESCRIPCION

El dispositivo RE433V4 es un receptor Rolling Code de 4 canales compatible con todos los mandos Rolling Code HR. Su funcionamiento es fácil e intuitivo gracias al interfaz display y a las 3 teclas. Las 4 salidas de relé (16A 230V) son disponibles con contacto normalmente abierto y/o cerrado y pueden funcionar cada una con 4 modalidades diferentes: hombre presente, paso-paso, temporizada y temporizada con retraso. Cada salida puede ser accionada por una entrada cableada dedicado o por la tecla singular de un mando memorizado. La función de la salida es asociada directamente al comando en la entrada y no al relé. El aprendizaje de las teclas de un mando puede realizarse a través de 3 procedimientos: aprendizaje de default (personalizable), secuencial y avanzado. La alimentación es de 12-24 Vdc/Vac con selección automática de la tensión.

2 CONEXIONES ELECTRICAS



CONEXION

- | | | | |
|--------|---|--------|-----------------------|
| 1-5: | entrada cableada (contacto N.O.) para relè 1. | 12-13: | salida relè 2 (N.C.). |
| 2-5: | entrada cableada (contacto N.O.) para relè 2. | 14-15: | salida relè 3 (N.O.). |
| 3-5: | entrada cableada (contacto N.O.) para relè 3. | 15-16: | salida relè 3 (N.C.). |
| 4-5: | entrada cableada (contacto N.O.) para relè 4. | 17-18: | salida relè 4 (N.O.). |
| 6-7: | alimentación. | 18-19: | salida relè 4 (N.C.). |
| 8-9: | salida relè 1 (N.O.). | 20: | maza antena. |
| 9-10: | salida relè 1 (N.C.). | 21: | antena. |
| 11-12: | salida relè 2 (N.O.). | | |

3 APRENDIZAJE MANDO

El dispositivo dispone de 3 modalidades de aprendizaje diferentes:

- Aprendizaje de default – presionar brevemente la tecla UP (+) para activarlo.
- Aprendizaje secuencial – presionar brevemente la tecla DOWN (-) para activarlo.
- Aprendizaje avanzado – presionar brevemente la tecla MENU para activarlo.

CUIDADO: durante los aprendizajes las salidas estan desactivadas.

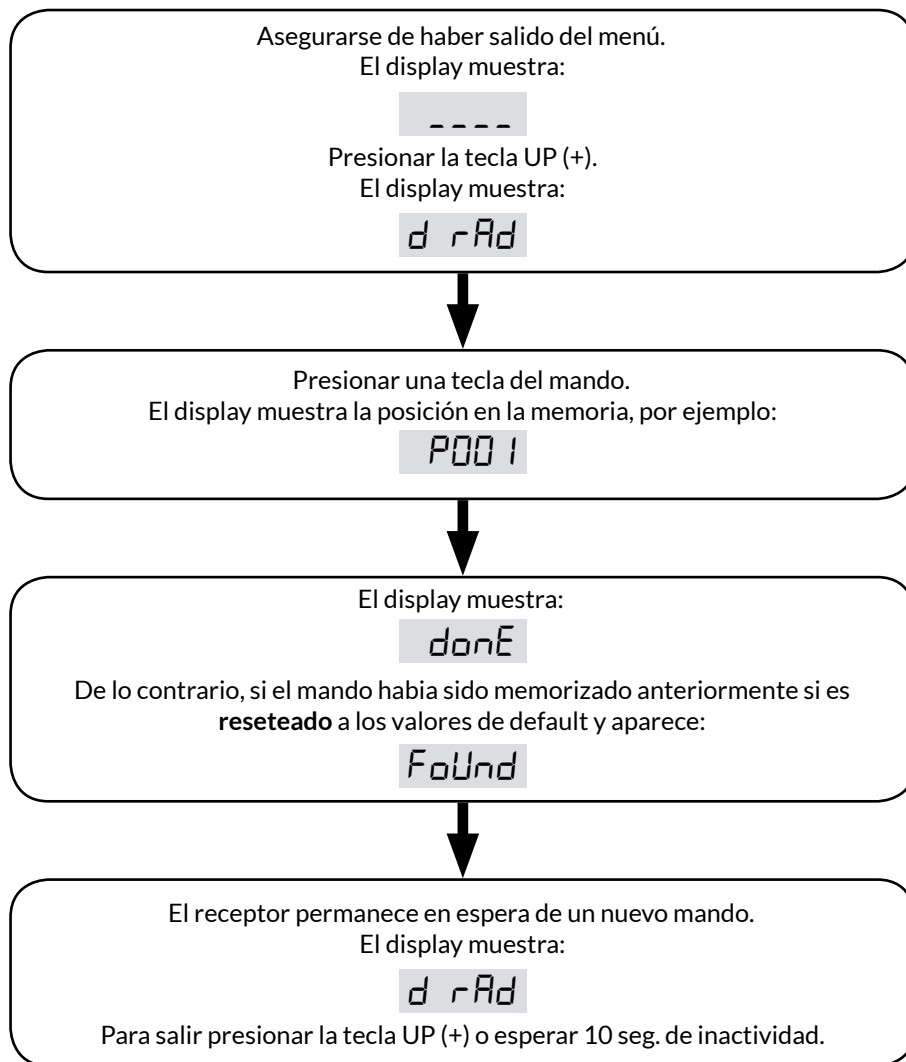
3.1 - APRENDIZAJE DE DEFAULT

El aprendizaje de default memoriza todas las teclas de un mando con la individual presión de una tecla.

El mando memorizado tendrá las regulaciones iguales al mando de default presente en la memoria. Estos parámetros pueden ser personalizados en el interior del menú *Modif*, seleccionando la posición *DEF* (ver parágrafo 4.2).

Si el mando ha sido ya memorizado, un nuevo aprendizaje **restablece** el mando a los valores de default.

La central sale de la modalidad de Aprendizaje de Default luego 10 segundos de inactividad o presionando la tecla UP (+).



NOTA.

El mando de default sale de fábrica con las siguientes regulaciones:

- Tecla 1 (b01) con función hombre presente (EH01) activa la salida OUT1 (F00).
- Tecla 1 (b02) con función hombre presente (EH02) activa la salida OUT2 (F00).
- Tecla 1 (b03) con función hombre presente (EH03) activa la salida OUT3 (F00).
- Tecla 4 (b04) con función hombre presente (EH04) activa la salida OUT4 (F00).
- Las teclas desde el 5 al 16 (b05...b16) son con función hombre presente (F00), pero no son asociadas a las salidas.

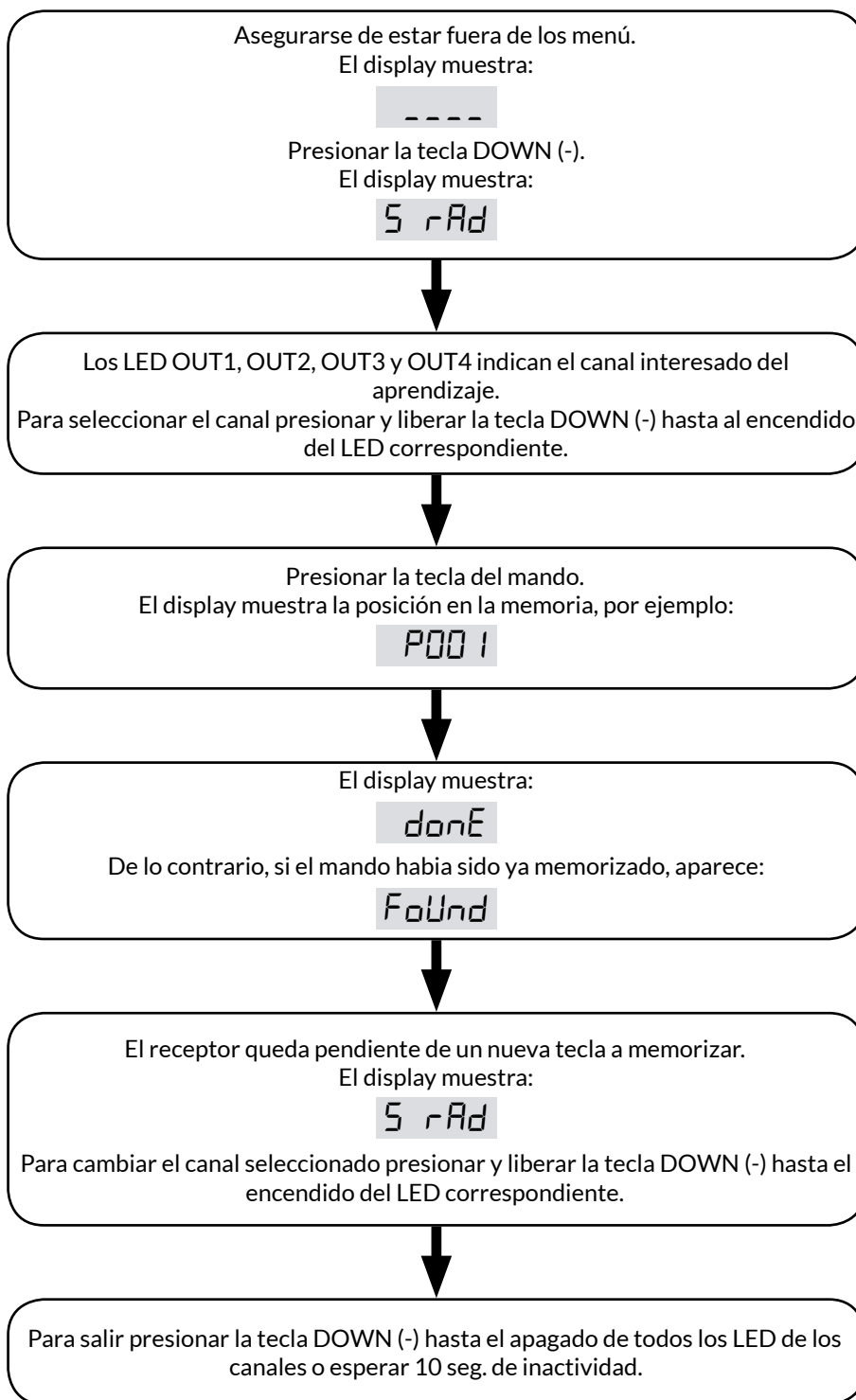
3.2 - APRENDIZAJE SECUENCIAL

El aprendizaje secuencial memoriza la tecla singular de un mando y lo asocia al canal deseado.

A la tecla memorizada se le asigna la función de default HOMBRE PRESENTE.

La central sale de la modalidad Aprendizaje Secuencial luego 10 segundos de inactividad o presionando la tecla DOWN (-).

Este aprendizaje se activa también con la presión de la tecla escondida de un mando memorizado. Para seleccionar la salida deseada presionar más veces la tecla escondida.

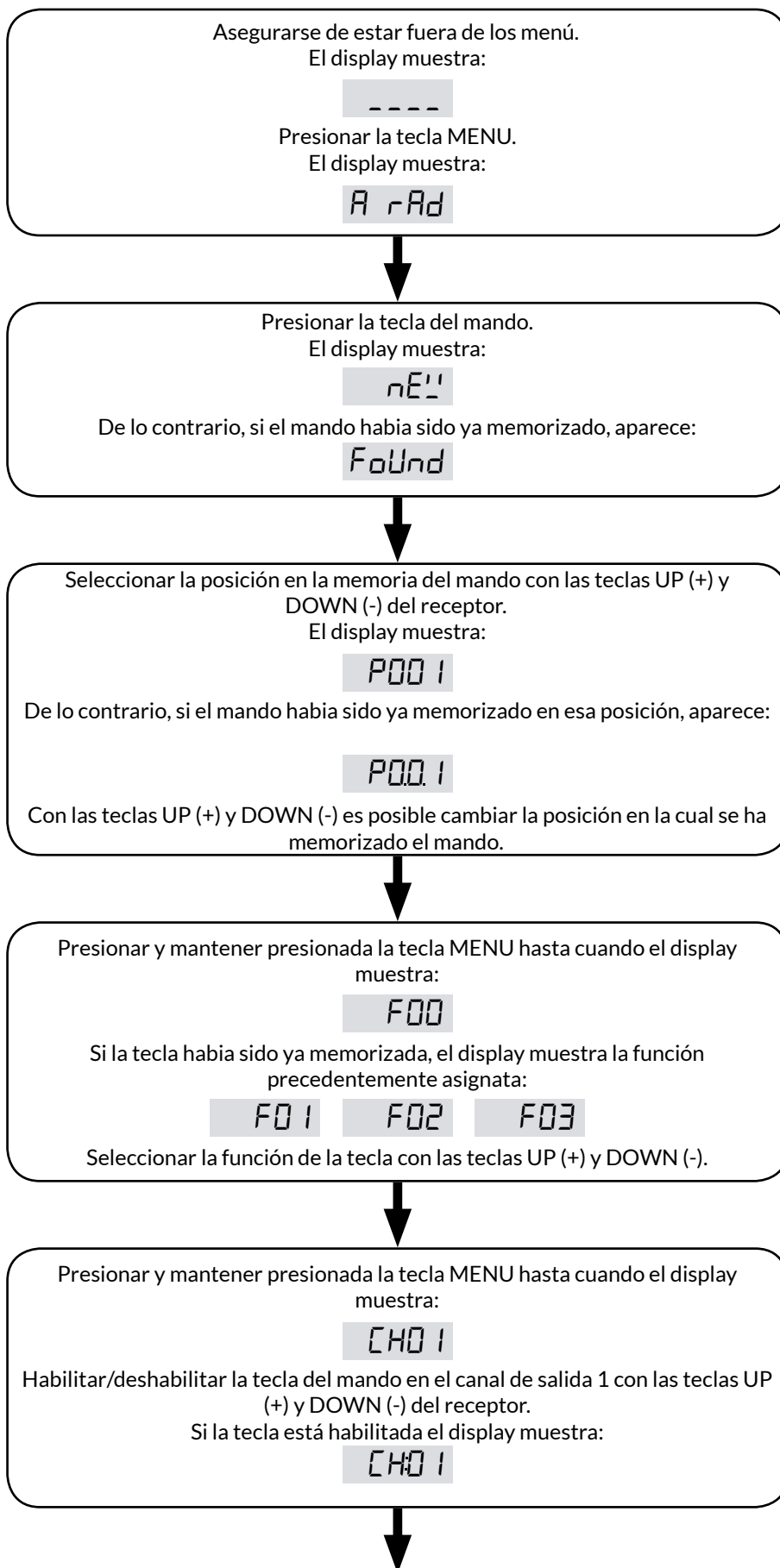


3.3 - APRENDIZAJE AVANZADO

El aprendizaje avanzado memoriza la tecla singular de un mando.

Durante el aprendizaje es posible regular todos los parámetros relativos a la tecla memorizada. Remitimos al parágrafo 4 para mayores informaciones sobre los individuales parámetros.

La central sale de la modalidad de Aprendizaje Avanzado luego 10 segundos de inactividad o presionando la tecla MENU.



Presionar y mantener presionada la tecla MENU hasta cuando el display muestra:

CH02

Habilitar/deshabilitar la tecla del mando en el canal de salida 2 con las teclas UP (+) e DOWN (-) del receptor.

Si la tecla está habilitada el display muestra:

CH02

Presionar y mantener presionada la tecla MENU hasta cuando el display muestra:

CH03

Habilitar/deshabilitar la tecla del mando en el canal de salida 3 con las teclas UP (+) e DOWN (-) del receptor.

Si la tecla está habilitada el display muestra:

CH03

Presionar y mantener presionada la tecla MENU hasta cuando el display muestra:

CH04

Habilitar/deshabilitar la tecla del mando en el canal de salida 2 con las teclas UP (+) e DOWN (-) del receptor.

Si la tecla está habilitada el display muestra:

CH04

Presionar y mantener presionada la tecla MENU hasta cuando el display muestra:

SAJEd

El receptor permanece a la espera de una nueva tecla a memorizar.

El display muestra:

A rAd

Para salir presionar la tecla MENU o esperar 10 seg. de inactividad.

CUIDADO: La presión breve de la tecla MENU durante la selección de los parámetros hace regresar el proceso al punto precedente. Por ejemplo: presionar brevemente la tecla MENU en el interior del menú de habilitación del canal 1 (el display muestra CH01) conserva el proceso a la selección de la función (el display muestra F00 o la última función seleccionada).

4 MENU

Para entrar en el menú base mantener presionada la tecla MENU por lo menos 1 segundo.

Luego la presión de la tecla MENU, es solicitada la password, si ha sido regulada (ver parágrafo 4.1.1).

Utilizar las teclas UP (+) y DOWN (-) para navegar entre las voces del menú, mientras con una larga presión de la tecla MENU:

- se entra en el grupo parámetros sucesivo;
- se entra en el paso sucesivo del procedimiento en ejecución, o se detiene si ha llegado al final (las modificaciones son salvadas);
- se entra en la modalidad modificación, en el caso de parámetros que tienen que ser modificados;
- se salva el parámetro apenas modificado.

Durante la modificación del parámetro seleccionado, el valor inicia a destellar; es posible modificarlo utilizando las teclas UP[+] y DOWN[-]. A través de una breve presión de la tecla MENU, en cambio:

- se anula la modificación paramétrica en curso
- se va al grupo parámetros precedente
- se regresa al paso precedente del procedimiento en ejecución.

Para salir del menú, presionar brevemente la tecla MENU hasta la visualización de la pantalla inicial **----**, o bien esperar 1 minuto de inactividad.

MENU	DESCRIPCION
PARARI	PARAMETROS RECEPTOR Sub-menù del receptor donde es posible: - insertar la password (P'ld); - habilitar/deshabilitar los aprendizajes de los mandos a través las teclas en el receptor (HEYb); - habilitar/deshabilitar la tecla escondida de los mandos (Hi dE); - regular la función asociada a las entradas singulares cableadas (I nPUt); - regular el tiempo y el retraso de las salidas utilizadas con la función Temporizada o Temporizada+Retraso (rE tE); - restablecer al receptor los parámetros de fábrica (dEF).
MODIF	PERSONALIZACION DE LOS MANDOS Sub-menù donde es posible modificar todos los parámetros de un mando presente en memoria.
ERF	RESET MANDOS Elimina de la memoria todos los mandos memorizados. Durante este procedimiento es posible elegir el tipo de codificación que se quiere designar al receptor: - b rOL: Rolling Code; - 5R'n: Custom.
SEE	MODALIDAD DE VERIFICACION DEL MANDO Verificación si el mando es memorizado y señala: - la posición en la memoria; - el índice de la tecla presionada; - las salidas asociadas a la tecla.

4.1 PARARI - SUB-MENÙ PARAMETROS

MENU	DESCRIPCION	VALORES REGULABLES min-max	DEFAULT	UNIDAD
P'ld	PASSWORD Valor para proteger el menú del receptor.	0(OFF)-9999	OFF	
HEYb	APRENDIZAJES Es posible habilitar o deshabilitar los aprendizajes de los mandos a través de las teclas en el receptor.	ON-OFF	ON	
Hi dE	TECLA ESCONDIDA (sólo con codificación b rOL) Es posible habilitar o deshabilitar la tecla escondida de un mando.	ON-OFF	ON	
I nPUt	PARAMETROS ENTRADAS CABLEADAS Seleccionando la entrada cableada (I 0 1, I 02, I 03 o I 04) es posible asociar la función (FUNct) de salida: - 0: Hombre Presente; - 1: Paso Paso; - 2: Temporizada; - 3: Temporizada+Retraso.	0-3	0	

MENU	DESCRIPCION	VALORES REGULABLES min-max	DEFAULT	UNIDAD
riFE	PARAMETROS SALIDAS Sub-menù donde es posible: - modificar la duración de la activación de la salida con las funciones Temporizada o Temporizada+Retraso (L iFE); - modificar el tiempo de retraso para la función Temporizada+Retraso (dLY).	L iFE 1-65535 dLY 0-255	L iFE 5 dLY 2	s
dEF	RESET PARAMETROS Restablecimiento de los valores de default.			

4.1.1 P'ld - PASSWORD

El menù del receptor puede ser protegido por la password y será solicitada cada vez que se quiera entrar.

Esta es indicada en el display con P0000 y la primer cifra destella. Para modificar la cifra utilizar las teclas UP (+) y DOWN (-). Para pasar a la cifra siguiente presionar brevemente la tecla MENU. Al fin del procedimiento, si la password es correcta se entra en el menù, caso contrario se visualiza en el display P Err.

Luego de 1 minuto de inactividad se activa de nuevo la password.

CUIDADO: no es posible eliminar una password olvidada. Sera necesario su restablecimiento por parte del fabricante.

4.1.2 HEyb - APRENDIZAJES

Es posible habilitar o deshabilitar todos los aprendizajes. Estos son la única funcionalidad activa que no necesita la password (si ha sido activada): de este modo se agrega un ulterior grado de protección al receptor.

4.1.3 Hi dE - TECLA ESCONDIDA (solo con codificación b ir dL)

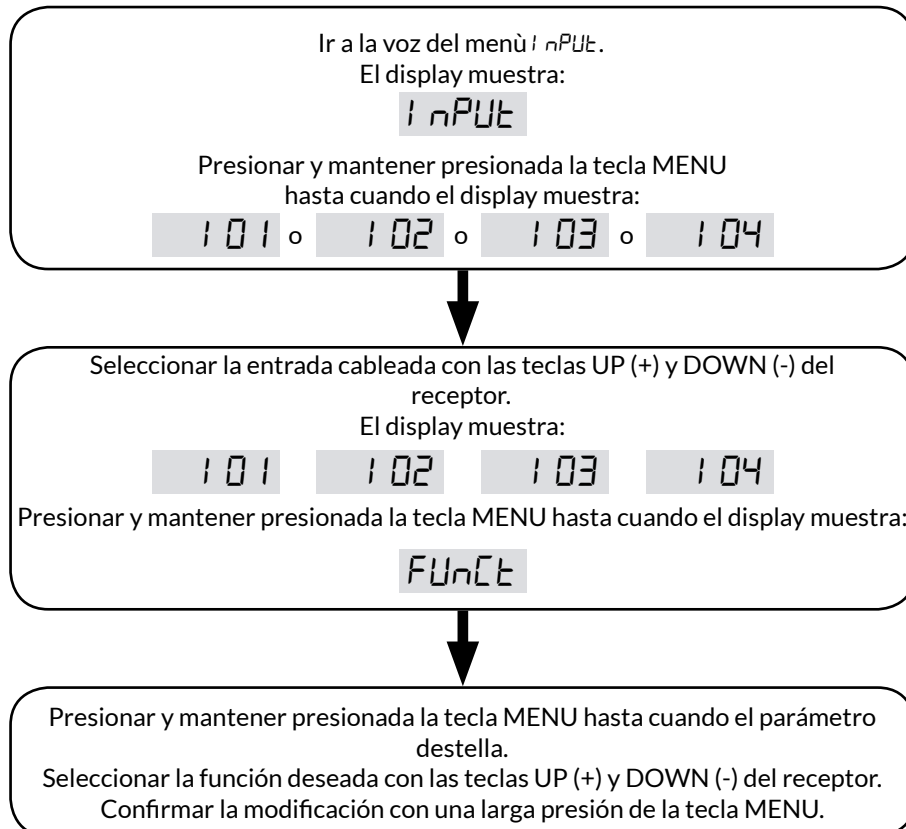
Es posible habilitar o deshabilitar la tecla escondida de los mandos. Esta tecla permite entrar en aprendizaje secuencial/anular el mando.

4.1.5 i nPUt - PARAMETROS ENTRADAS CABLEADAS

Permite asociar a cada entrada cableada la función de salida. Son disponibles 4 funciones diferentes:

- 0: Hombre Presente;
- 1: Paso Paso;
- 2: Temporizada;
- 3: Temporizada+Retraso.

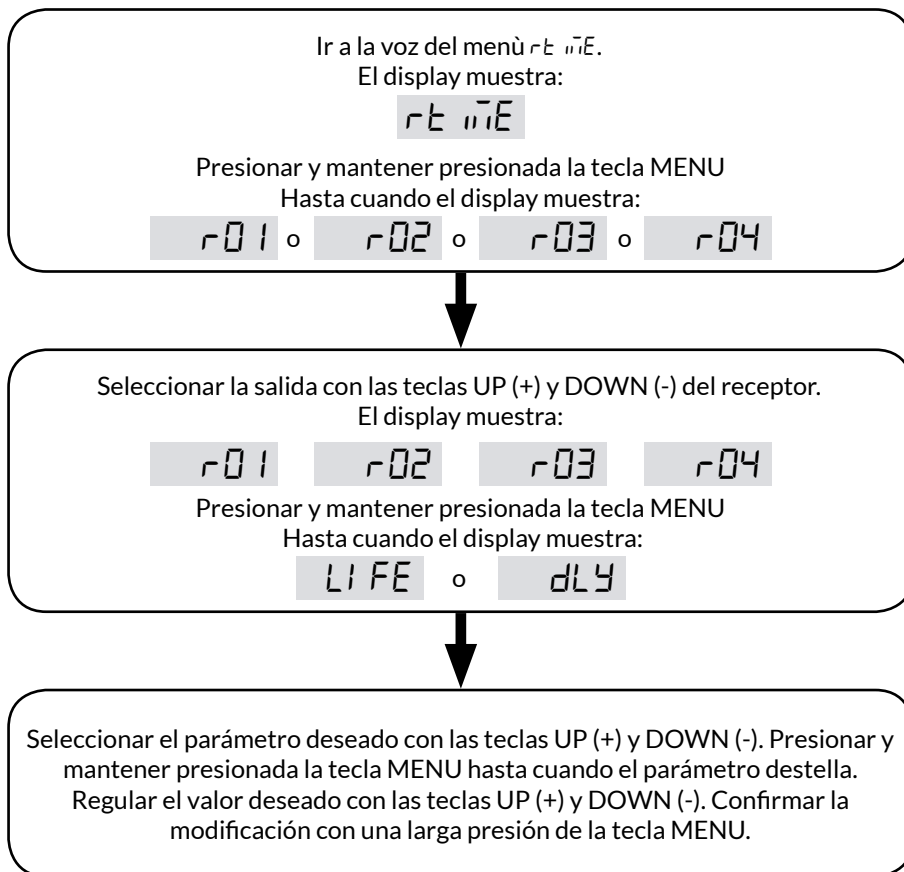
Para modificar el parámetro seguir este procedimiento:



4.1.6 rE nE - PARAMETROS SALIDAS

En este sub-menù, por cada relè (r01, r02, r03 o r04) es posible modificar la duración de activación (LIFE) y el tiempo de retraso de la salida (dLY).

Para modificar los parámetros seguir este procedimiento:



4.1.7 dEF - RESET PARAMETROS

Accediendo a la voz dEF es posible restablecer los valores de default del receptor. Este reset no cancela la password y los mandos memorizados en memoria a excepción de los parametros del mando de default.

Para realizar el reset pasar a la voz dEF a este punto confirmar con una presión prolongada de la tecla MENU. Mantener presionado hasta que el display imprime el valor 0, liberar la tecla. Mantener presionada nuevamente la tecla MENU, parte una cuenta hacia atrás d88, d79, ..., d01, d00 terminado el cual el reset ha sido realizado y se visualiza en el display **d don**.

4.2 nMod iF - PERSONALIZACION DE LOS MANDOS

Accediendo a la voz nMod iF es posible personalizar los mandos en memoria.

Para realizar la modificación pasar a la voz nMod iF, a este punto confirmar con una presión prolongada de la tecla MENU. Mantener presionada hasta que el display imprime la primera posición ocupada por un mando (por ejemplo P0.0.0), liberar la tecla. Las posiciones de la memoria ocupadas por un mando son indicadas con la presencia de un punto entre las cifras (por ejemplo P0.0.1). El transmisor de default, utilizado durante el aprendizaje (ver parágrafo 3.1), es indicado en la memoria como PdEF: es posible modificar sus características como para cualquier mando, pero no puede ser desplazado/cancelado/habilitado.

PdEF en encuentra antes de la posición P000.

Utilizar las teclas UP (+) y DOWN (-) para elegir el mando deseado, luego confirmar con una larga presión de la tecla MENU. Para conocer la posición de un específico mando utilizar la función SEE (ver parágrafo 4.4) del receptor.

Una vez confirmado el mando, se abre un sub-menù donde es posible:

Presionar y mantener presionada la tecla MENU hasta cuando el display muestra:

CH01

Habilitar/deshabilitar la tecla del mando en el canal de salida 1 con las teclas UP (+) y DOWN (-) del receptor.

Si la tecla está habilitada el display muestra:

CH01

Presionar y mantener presionada la tecla MENU hasta cuando el display muestra:

CH02

Habilitar/deshabilitar la tecla del mando en el canal de salida 2 con las teclas UP (+) y DOWN (-) del receptor.

Si la tecla está habilitada el display muestra:

CH02

Presionar y mantener presionada la tecla MENU hasta cuando el display muestra:

CH03

Habilitar/deshabilitar la tecla del mando en el canal de salida 3 con las teclas UP (+) y DOWN (-) del receptor.

Si la tecla está habilitada el display muestra:

CH03

Presionar y mantener presionada la tecla MENU hasta cuando el display muestra:

CH04

Habilitar/deshabilitar la tecla del mando en el canal de salida 4 con las teclas UP (+) y DOWN (-) del receptor.

Si la tecla está habilitada el display muestra:

CH04

Presionar y mantener presionada la tecla MENU hasta cuando el display muestra:

SAJEd

El receptor regresa a la pantalla de selección de la posición del mando, en la posición apenas utilizada. Por ejemplo:

POD.1

Para salir presionar la tecla MENU o esperar 1 minuto de inactividad.

CUIDADO: La presión breve de la tecla MENU durante la selección de los parámetros hace regresar el proceso al punto precedente. Por ejemplo: presionar brevemente la tecla MENU en el interior del menu de habilitación del canal 1 (el display muestra `CH01`) conserva el proceso a la selección de la función (el display muestra `F00` o la última función seleccionada).

4.3 *ErF* - RESET MANDOS

Accediendo a la voz *ErF* es posible cancelar todos los mandos. Este reset no cancela los parámetros generales del receptor. Para realizar el reset desplazarse a la voz *ErF* a este punto confirmar con la presión prolongada de la tecla MENU. Mantener presionado hasta que el display imprime el valor `b iral`, liberar la tecla.

Seleccionar el tipo de codificación que se quiere asociar al receptor: `b iral` (Rolling Code) o `SA'n` (Custom). Confirmar presionando y manteniendo presionado MENU hasta que el display imprime el valor `0`, liberar la tecla. Mantener presionado nuevamente la tecla MENU, inicia una cuenta hacia atrás `d80, d79, ..., d01, d00` terminada, el reset es realizado y se visualiza en el display `F don`. En el caso la memoria no sea presente, el reset falla y en el display aparece `FErr1`.

4.4 *SEE* - MODALIDAD DE VERIFICACION DEL MANDO

Accediendo a la voz *SEE* es posible verificar el aprendizaje de un mando, sin activar los relè de salida.

Para realizar la verificación desplazar a la voz *SEE* a este punto confirmar con la presión prolongada de la tecla MENU. Mantener presionada hasta que el display imprime el valor `PrE55`, liberar la tecla.

Presionar la tecla del mando. El receptor muestra en el display:

- `not`, si el mando no ha sido memorizado. Luego 2 segundos el display muestre el índice de la tecla presionado;
- la posición del mando en la memoria, por ejemplo `P000` (mando no habilitado) o `P0:00` (mando habilitado). Luego 2 segundos el display muestra el índice de la tecla presionada y al mismo tiempo se encienden los LED de las salidas asociadas a la tecla.

El receptor regresa en espera de una nueva señal de un mando. El display muestra `PrE55`.

Para salir presionar la tecla MENU o esperar 15 segundos de inactividad.

5 MODALIDAD USO SALIDAS

Cada salida puede ser utilizada con las siguientes funciones:

- **Hombre presente:** la salida permanece activa hasta cuando la tecla es presionada.

- **Paso-paso:** cada presión de la tecla hace cambiar el estado de la salida.

- **Temporizado:** con la presión de la tecla la salida se activa por un tiempo seleccionable (`L iFE`). Una siguiente presión durante la temporización hace partir de nuevo el timer.

- **Temporizado con retraso:** con la presión de la tecla la salida se activa luego un tiempo regulado (`dL Y`) e permanece activada por un tiempo seleccionable (`L iFE`). Una nueva presión durante el tiempo de espera no tiene ningun efecto, en cambio mientras la salida es activa hace partir de nuevo timer (como en el caso Temporizado).

CUIDADO: cuando llegan más mandos contemporáneamente, se dan las siguientes prioridades a los mandos:

1. HOMBRE PRESENTE;
2. PASO-PASO;
3. TEMPORIZADO;
4. TEMPORIZADO CON RETRASO.

6 SEGNALACIONES

Durante el funcionamiento normal hay dos tipos de señal del estado de las salidas, a través display y los led OUT1, OUT2, OUT3 y OUT4:

El display muestra el estado de las salidas a través de 4 líneas horizontales. A cada línea se asocia un relè (la primera a la derecha es asociada relè 4). Las señales pueden ser:

- Salida no activa, es indicada con una línea horizontal en la parte baja del display, por ejemplo los relè 1, 2 y 4 no activos `---` o todos los relè no activos `----`.
- Salida activa, es indicada con una línea horizontal en la parte alta del display, por ejemplo relè 3 activo `-- -` o todos los relè activos `----`.
- Salida activa temporizada, es indicada con una línea horizontal en la parte alta del display y en los últimos 9 segundos es sustituida por una cuenta hacia atrás, por ejemplo salidas 2 y 4 temporizadas 3 y 6 segundos `_3_6`.
- Salida retrasada, es indicada con una línea horizontal en la parte baja del display y en los últimos 9 segundos es sustituida por una cuenta hacia atrás, por ejemplo salidas 2 y 4 retrasadas 3 y 6 segundos `_3_6`.

Los LED OUT1, OUT2, OUT3 y OUT4 asocian los siguientes funcionamientos a los estados de las salidas:

- Salida no activa, LED apagado.

- Salida activa, LED encendido.
- Salida activa y temporizada, destello lento.
- Salida retrasada en espera de activación, destello veloz.

El receptor luego de 2 minutos de inactividad entra en la modalidad standby. A display aparece **-** y los led OUT se han deshabilitados. Para salir de la modalidad presionar brevemente una tecla del receptor.

7 DISPLAY Y ESTADOS DE LA CENTRAL

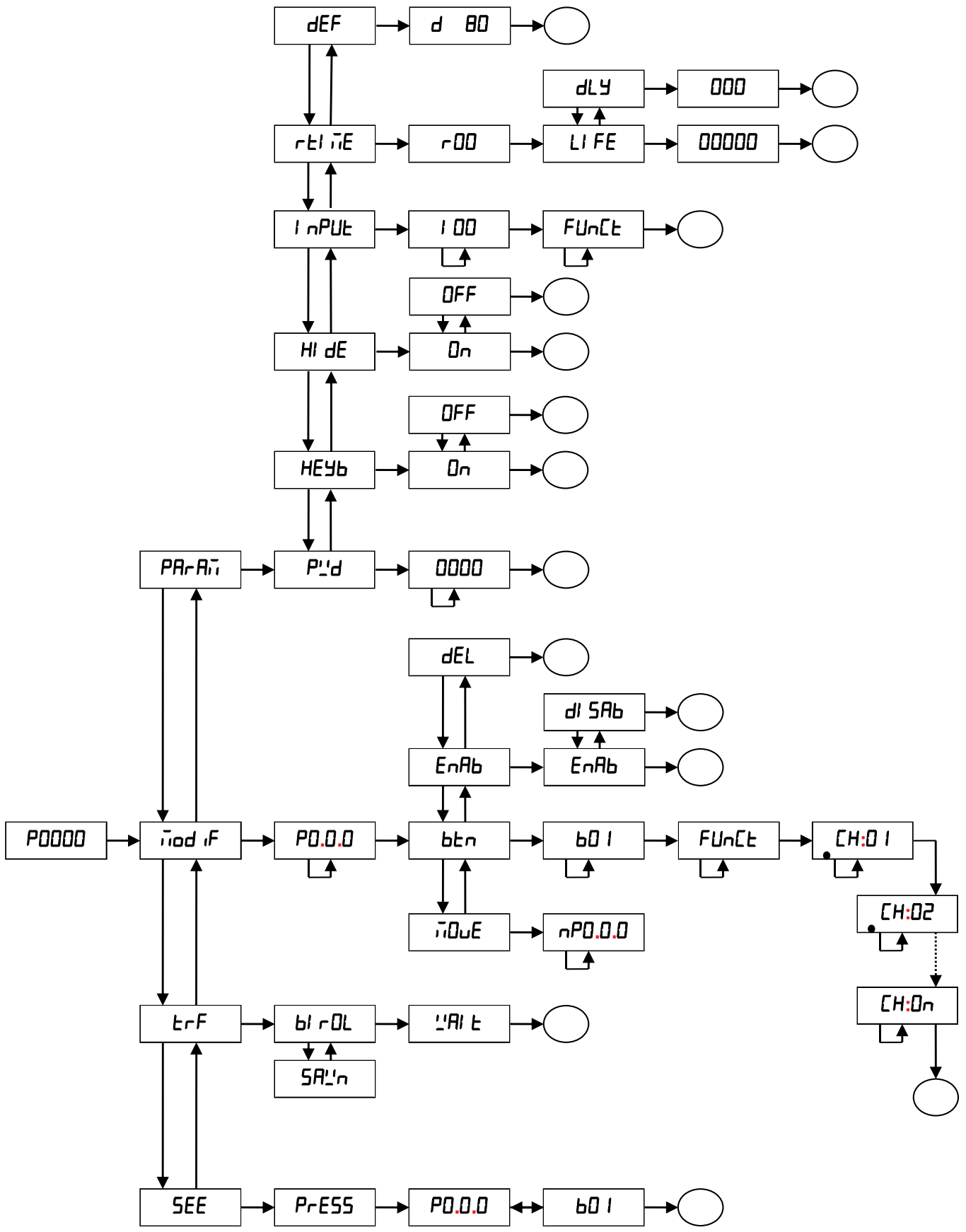
7.1 - FUNCIONAMIENTO NORMAL

-	Standby.
----	Salidas no activas.
----	Salida 1 activa.
--	Salida 2 activa.
- -	Salida 3 activa.
---	Salida 4 activa.
---6	Cuenta hacia atrás asociado a la salida (en el ejemplo relè 4).
d rAd	Se visualiza durante el aprendizaje de default.
S rAd	Se visualiza durante el aprendizaje secuencial.
A rAd	Se visualiza durante el aprendizaje avanzado.
donE	Se visualiza cuando es memorizada una tecla de un nuevo mando.
nE!!	Se visualiza cuando es memorizada una tecla de un nuevo mando durante el aprendizaje avanzado.
FoUnd	Se visualiza cuando es memorizada una tecla de un mando ya memorizado.
PdEF	Indica la posición en la memoria del mando de default.
PDD I	Indica la posición en la memoria de un mando ya memorizado.
PDD I	Indica una posición libre en la memoria para el aprendizaje de un nuevo mando.
d don	Se visualiza cuando son restablecidos los parámetros de default.
!A t	Se visualiza durante la fase de cancelación de todos los mandos.
F don	Se visualiza cuando son cancelados todos los mandos.
CLER	Se visualiza cuando es cancelado un mando singular.
FErr I	Se visualiza durante el reset de los mandos si la memoria no es presente.
PrESS	Se visualiza cuando la central permanece en espera de una señal de un mando durante la modalidad de verificación del mando.

7.2 - SEÑALACION ERRORES

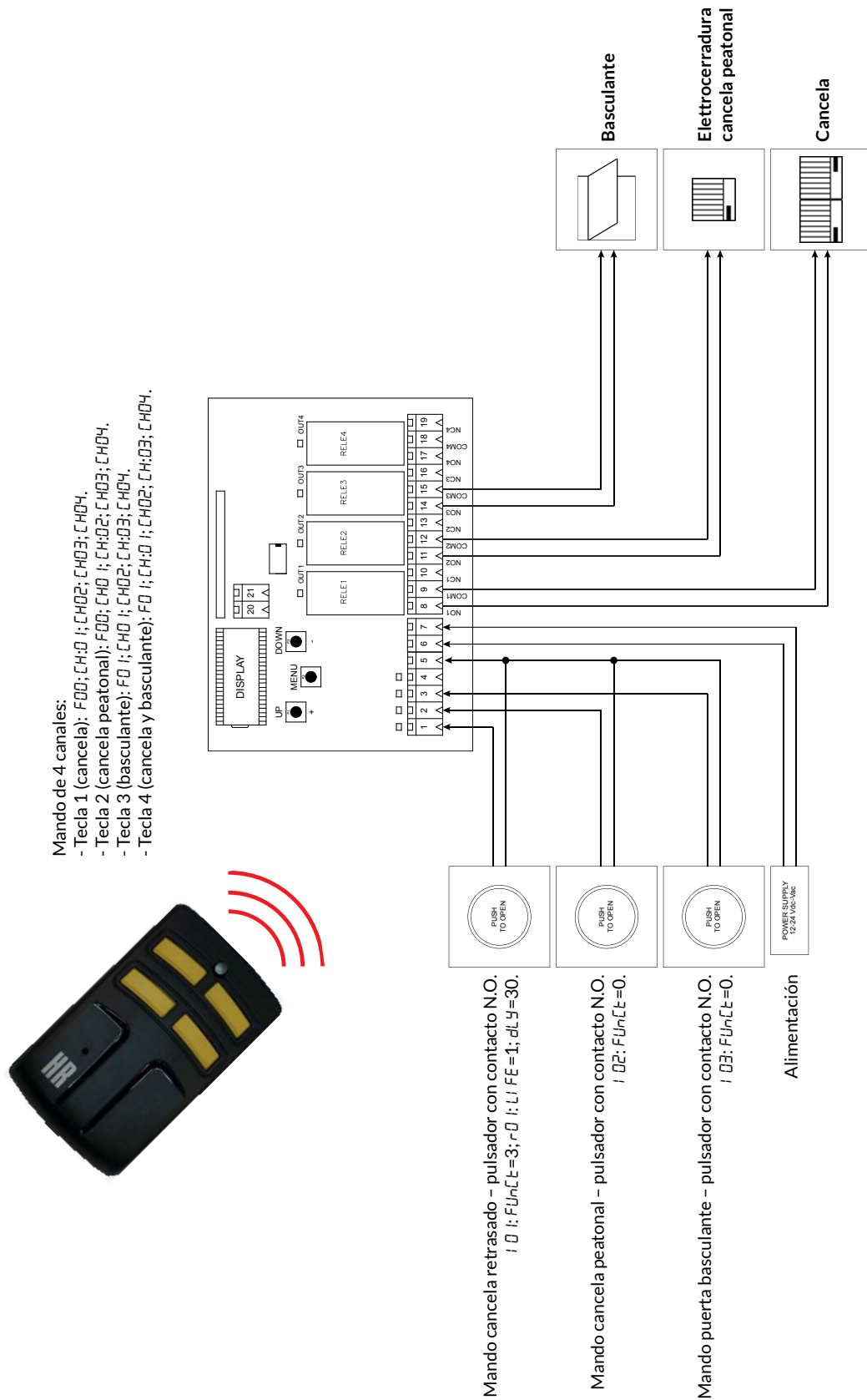
E7E1	Memoria no encontrada, no montada, no funcionante electricamente.
E7E2	Corta memoria errada.
E7E3	Memoria llena.
E7E4	Tipode codificación errada o no compatible con la memoria relevada, o bien firma errada.
E7Ed	Código identificativo (IdCode) errado.
PolEr	Tensión de alimentación inferior a los 8,4 V - posible funcionamiento no correcto de los relè.

8 ORGANIGRAMA

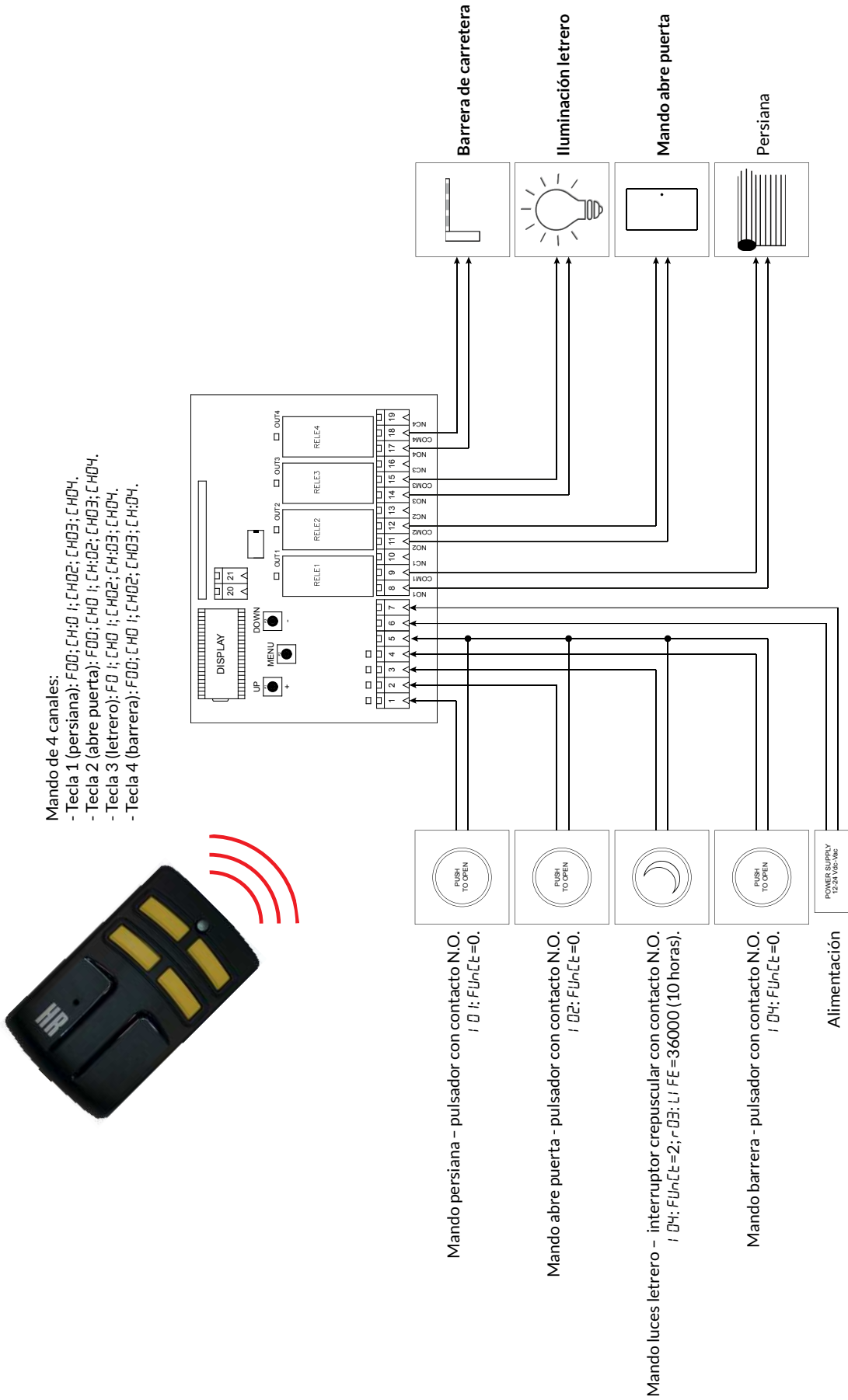


ESP

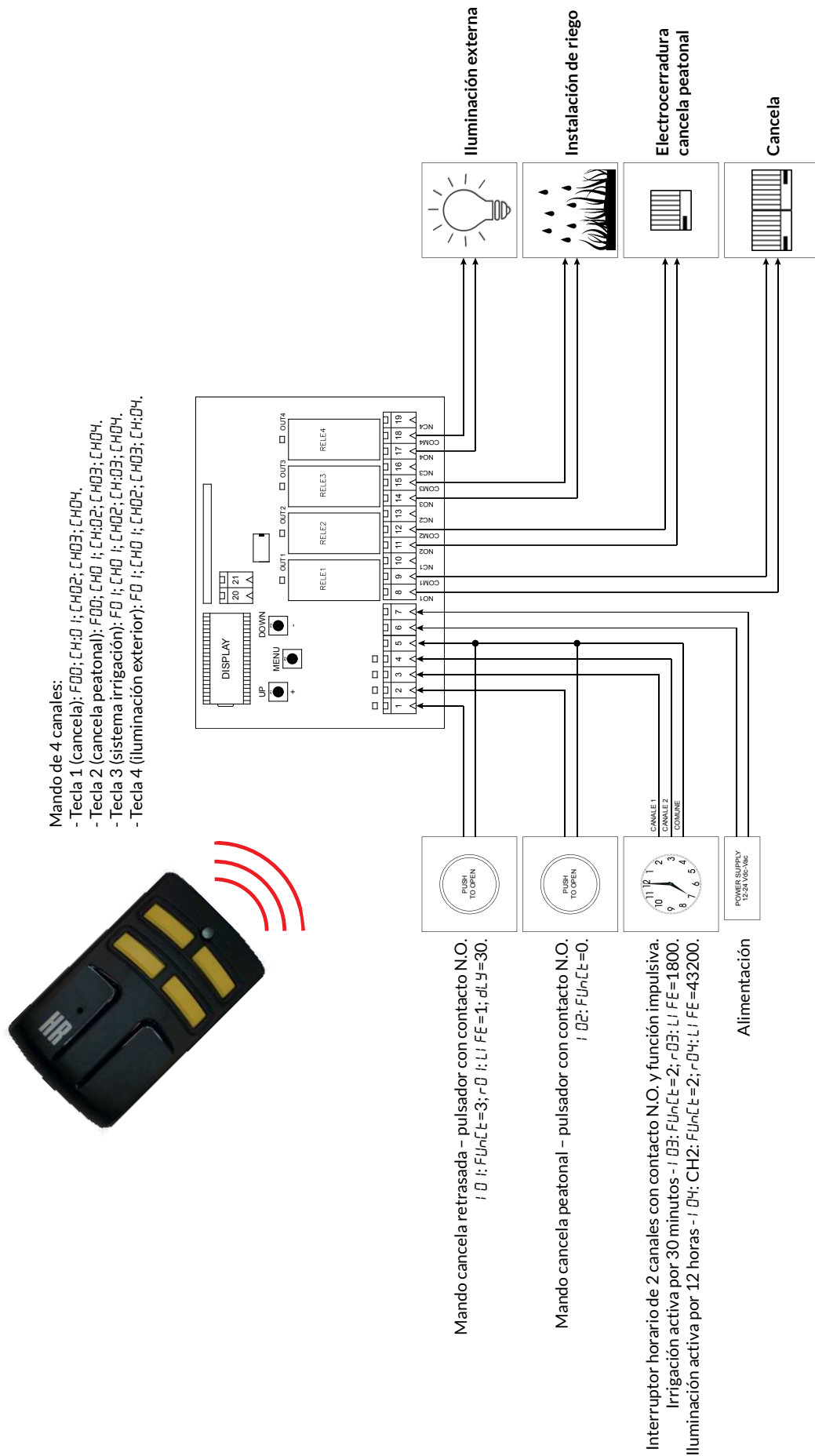
9.1 - EJEMPLO 1



9.2 - EJEMPLO 2



9.3 - EJEMPLO 3



9.3.1 - INSERCIÓN REGULACIONES PASO A PASO

● Entrada cableada 1:

1. Presionar y mantener presionada la tecla MENU por al menos 1 segundo.
2. Seleccionar la voz del menú $PARA\bar{n}$ y confirmar la selección presionando la tecla MENU por al menos 1 segundo.
3. Seleccionar la voz del menú $INPUT$ y confirmar la selección presionando la tecla MENU por al menos 1 segundo.
4. Seleccionar la voz del menú 01 y confirmar la selección presionando la tecla MENU por al menos 1 segundo.
5. Para modificar el parámetro $FUNCT$ presionar y mantener presionando la tecla MENU por al menos 1 segundo.
6. Poner en 3 el parámetro $FUNCT$ y confirmar presionando la tecla MENU por al menos 1 segundo.
7. Salir del menú Input presionando brevemente 2 veces la tecla MENU.
8. Elegir la voz del menú $RT\bar{n}E$ y confirmar la selección presionando la tecla MENU por al menos 1 segundo.
9. Elegir la voz del menú 01 y confirmar la selección presionando la tecla MENU por al menos 1 segundo.
10. Elegir la voz del menú $LIFE$ y confirmar la selección presionando la tecla MENU por al menos 1 segundo.
11. Seleccionar a 1 (1 segundo) el parámetro y confirmar presionando la tecla MENU por al menos 1 segundo.
12. Elegir la voz del menú $DELAY$ y confirmar la selección presionando la tecla MENU por al menos 1 segundo.
13. Seleccionar a 30 (30 segundos) el parámetro y confirmar presionando la tecla MENU por al menos 1 segundos.
14. Salir de los menú presionando brevemente por 4 veces la tecla MENU.

● Entrada cableada 2:

1. Presionar y mantener presionada la tecla MENU por al menos 1 segundo.
2. Seleccionar la voz del menú $PARA\bar{n}$ y confirmar la selección presionando la tecla MENU por al menos 1 segundo.
3. Seleccionar la voz del menú $INPUT$ y confirmar la selección presionando la tecla MENU por al menos 1 segundo.
4. Seleccionar la voz del menú 02 y confirmar la selección presionando la tecla MENU por al menos 1 segundo.
5. Para modificar el parámetro $FUNCT$ presionar y mantener presionando la tecla MENU por al menos 1 segundo.
6. Pone en 0 el parámetro $FUNCT$ y confirmar presionando la tecla MENU por al menos 1 segundo.
7. Salir de los menú presionando brevemente por 4 veces la tecla MENU.

● Entrada cableada 3:

1. Presionar y mantener presionada la tecla MENU por al menos 1 segundo.
2. Seleccionar la voz del menú $PARA\bar{n}$ y confirmare la selección presionando la tecla MENU por al menos 1 segundo.
3. Seleccionar la voz del menú $INPUT$ y confirmar la selección presionando la tecla MENU por al menos 1 segundo.
4. Seleccionar la voz del menú 03 y confirmar la selección presionando la tecla MENU por al menos 1 segundo.
5. Para modificar el parámetro $FUNCT$ presionar y mantener presionada la tecla MENU por al menos 1 segundo.
6. Elegir en 2 el parámetro $FUNCT$ y confirmar presionando la tecla MENU por al menos 1 segundo.
7. Salir del menú Input presionando brevemente 2 veces la tecla MENU.
8. Elegir la voz del menú $RT\bar{n}E$ y confirmar la selección presionando la tecla MENU por al menos 1 segundo.
9. Elegir la voz del menú 03 y confirmar la selección presionando la tecla MENU por al menos 1 segundo.
10. Elegir la voz del menú $LIFE$ y confirmar la selección presionando la tecla MENU por al menos 1 segundo.
11. Poner a 1800 (30 minutos) el parámetro y confirmar presionando la tecla MENU por al menos 1 segundo.
12. Salir de los menú presionando brevemente por 4 veces la tecla MENU.

● Entrada cableada 4:

1. Presionar y mantener presionada la tecla MENU por al menos 1 segundo.
2. Seleccionar la voz del menú $PARA\bar{n}$ y confirmar la selección presionando la tecla MENU por al menos 1 segundo.
3. Seleccionar la voz del menú $INPUT$ y confirmar la selección presionando la tecla MENU por al menos 1 segundo.
4. Seleccionar la voz del menú 04 y confirmar la selección presionando la tecla MENU por al menos 1 segundo.
5. Para modificar el parámetro $FUNCT$ presionar y mantener presionada la tecla MENU por al menos 1 segundo.
6. Poner a 2 el parámetro $FUNCT$ y confirmar presionando la tecla MENU por al menos 1 segundo.
7. Salir del menú Input presionando brevemente 2 veces la tecla MENU.
8. Seleccionar la voz del menú $RT\bar{n}E$ y confirmar la selección presionando la tecla MENU por al menos 1 segundo.
9. Seleccionar la voz del menú 04 y confirmar la selección presionando la tecla MENU por al menos 1 segundo.
10. Seleccionar la voz del menú $LIFE$ y confirmar la selección presionando la tecla MENU por al menos 1 segundo.
11. Poner a 43200 (12 horas) el parámetro y confirmar presionando la tecla MENU por al menos 1 segundo.
12. Salir de los menú presionando brevemente por 4 veces la tecla MENU.

● Aprendizaje y configuración de default del transmisor a 4 canales:

NOTA: La configuración predeterminada del transmisor sólo se requiere para el primero transmisor.

1. Presionar y mantener presionada la tecla MENU por al menos 1 segundo.
2. Seleccionar la voz del menú $MODE\bar{n}F$ y confirmar la selección presionando la tecla MENU por al menos 1 segundo.
3. Seleccionar la voz del menú DEF y confirmar la selección presionando la tecla MENU por al menos 1 segundo.
4. Seleccionar la voz del menú $BT\bar{n}$ y confirmar la selección presionando la tecla MENU por al menos 1 segundo.
5. Seleccionar la voz del menú 01 y confirmar la selección presionando la tecla MENU por al menos 1 segundo.
6. Seleccionar la voz del menú $F00$ y confirmar la selección presionando la tecla MENU por al menos 1 segundo.
7. Asignar a la tecla la salida $CH:01$ y confirmar la selección presionando la tecla MENU por al menos 1 segundo.
8. No asignar a la tecla la salida $CH:02$ y confirmar la selección presionando la tecla MENU por al menos 1 segundo.
9. No asignar a la tecla la salida $CH:03$ y confirmar la selección presionando la tecla MENU por al menos 1 segundo.
10. No asignar a la tecla la salida $CH:04$ y confirmar la selección presionando la tecla MENU por al menos 1 segundo.
11. Seleccionar la voz del menú DEF y confirmar la selección presionando la tecla MENU por al menos 1 segundo.
12. Seleccionar la voz del menú $BT\bar{n}$ y confirmar la selección presionando la tecla MENU por al menos 1 segundo.
13. Seleccionar la voz del menú 02 y confirmar la selección presionando la tecla MENU por al menos 1 segundo.
14. Seleccionar la voz del menú $F00$ y confirmar la selección presionando la tecla MENU por al menos 1 segundo.

15. No asignar a la tecla la salida [H01] y confirmar la selección presionando la tecla MENU por al menos 1 segundo.
16. Asignar a la tecla la salida [H02] y confirmar la selección presionando la tecla MENU por al menos 1 segundo.
17. No asignar a la tecla la salida [H03] y confirmar la selección presionando la tecla MENU por al menos 1 segundo.
18. No asignar a la tecla la salida [H04] y confirmar la selección presionando la tecla MENU por al menos 1 segundo.
19. Seleccionar la voz del menú PDEF y confirmar la selección presionando la tecla MENU por al menos 1 segundo.
20. Seleccionar la voz del menú bEn y confirmar la selección presionando la tecla MENU por al menos 1 segundo.
21. Seleccionar la voz del menú bD3 y confirmar la selección presionando la tecla MENU por al menos 1 segundo.
22. Seleccionar la voz del menú F01 y confirmar la selección presionando la tecla MENU por al menos 1 segundo.
23. No asignar a la tecla la salida [H01] y confirmar la selección presionando la tecla MENU por al menos 1 segundo.
24. No asignar a la tecla la salida [H02] y confirmar la selección presionando la tecla MENU por al menos 1 segundo.
25. Asignar a la tecla la salida [H03] y confirmar la selección presionando la tecla MENU por al menos 1 segundo.
26. No asignar a la tecla la salida [H04] y confirmar la selección presionando la tecla MENU por al menos 1 segundo.
27. Seleccionar la voz del menú PDEF y confirmar la selección presionando la tecla MENU por al menos 1 segundo.
28. Seleccionar la voz del menú bEn y confirmar la selección presionando la tecla MENU por al menos 1 segundo.
29. Seleccionar la voz del menú bD4 y confirmar la selección presionando la tecla MENU por al menos 1 segundo.
30. Seleccionar la voz del menú F01 y confirmar la selección presionando la tecla MENU por al menos 1 segundo.
31. No asignar a la tecla la salida [H01] y confirmar la selección presionando la tecla MENU por al menos 1 segundo.
32. No asignar a la tecla la salida [H02] y confirmar la selección presionando la tecla MENU por al menos 1 segundo.
33. No asignar a la tecla la salida [H03] y confirmar la selección presionando la tecla MENU por al menos 1 segundo.
34. Asignar a la tecla la salida [H04] y confirmar la selección presionando la tecla MENU por al menos 1 segundo.
35. Salir de los menù presionando brevemente por 2 veces la tecla MENU.
36. Presionar brevemente la tecla UP (+) para realizar el aprendizaje de default.
37. Presionar la tecla del mando a memorizar.

10 CARACTERISTICAS TECNICAS

Codificación	Rolling code
Mandos memorizables	1000 con memoria específica
Alimentación	12 / 24 Vdc / Vac
Número de salidas	4 NO/NC
Modalidad de funcionamiento de las salidas	<ul style="list-style-type: none"> • Hombre presente. • Paso Paso • Temporizada • Temporizada con retraso
Número de entradas cableadas	4 (contactos N.O.)
Antena	Sintonizada a 433.92 MHz
Frecuencia	433.92 MHz
Alcance	80 - 250 mtrs (*)
Contacto relè	16A a 230 Vac
Temperatura de uso	-10...55 °C

* El alcance radio cambia en función del mando, de la antena y de las interferencias presentes.

GARANTIA

La garantía del fabricante tiene validez en términos legales a partir de la fecha impresa y se limita a la reparación o sustitución gratuita de las piezas reconocidas como defectuosas por falta de cuidados esenciales en los materiales o por defectos de fabricación. La garantía no cubre danos o defectos debidos a agentes externos, defectos de mantenimiento, sobrecarga, desgaste natural, elección inexacta, error de montaje u otras causas no imputables al fabricante. Los productos manipulados no seran objeto de garantía y no seran reparados.

Los datos expuestos son meramente indicativos. No podrá imputarse ninguna responsabilidad por reducciones de alcance o disfunciones debidas a interferencias ambientales. La responsabilidad a cargo del fabricante por daños derivados a personas por accidentes de cualquier tipo ocasionados por nuestros productos defectuosos, son solo aquellos derivados inderogablemente de la ley europea.

ESP

